

形 2 S T B 1 2 1 P M

D C ブラシレスモータセンサレスドライブ用 IC

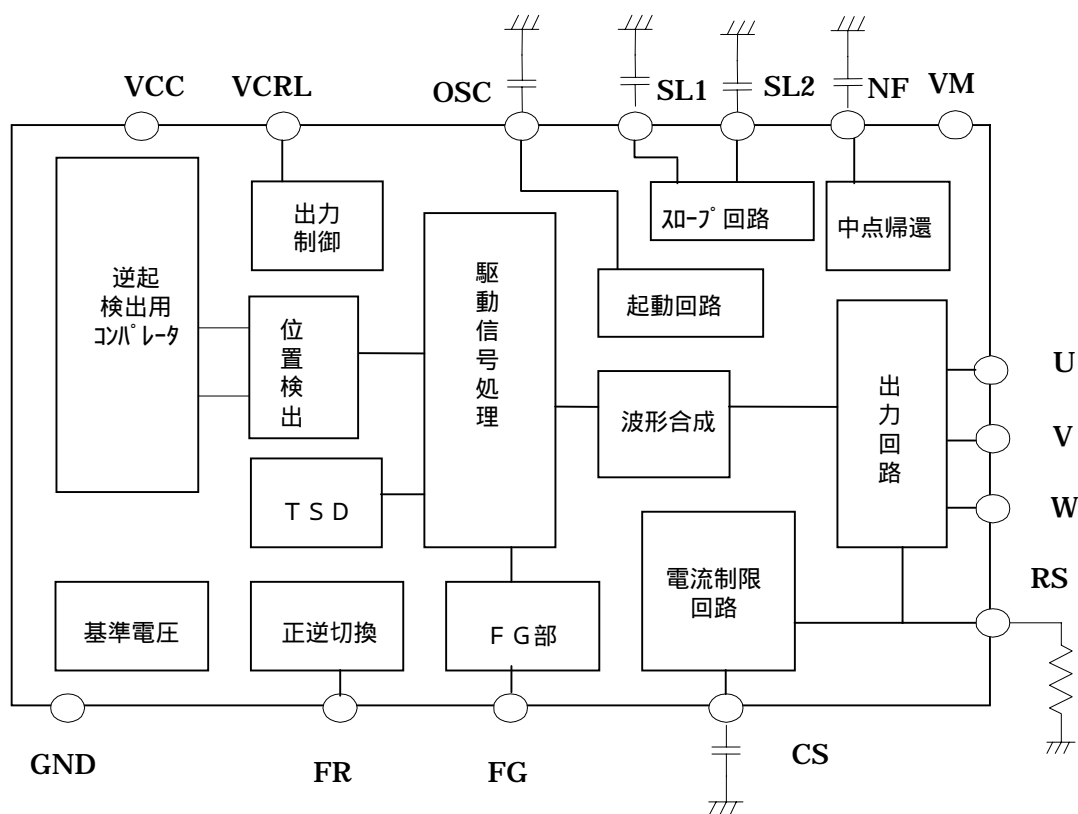


特徴

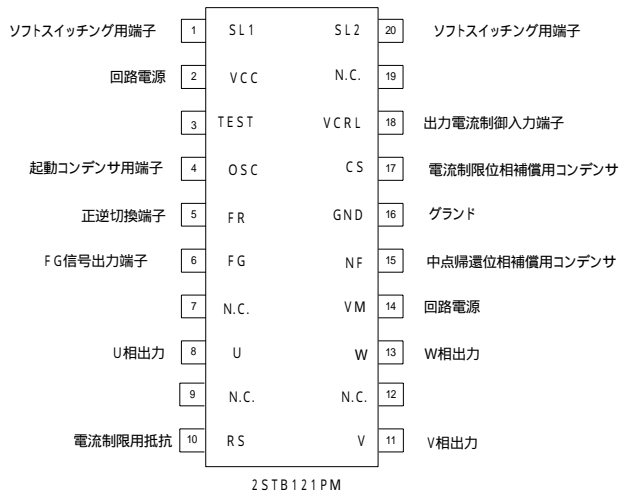
疑似正弦波通電制御のソフトスイッチング方式により、
低騒音特性を実現したセンサレス方式の3相ブラシレスモータ駆動用のIC

- ソフトスイッチング駆動により、低騒音でのモータ駆動が可能
- 出力 $I_o = 0.7 A$ (瞬時) のトータムポール出力
- F G 信号出力機能
- 外付け抵抗による電流リミット機能
- 正逆回転切り替え (F R 端子) により正転・逆転の設定が可能
- T S D (サーマルシャットダウン) 機能による保護機能
- 動作電圧 $4.5 V \sim 17 V$
- 20 Pin SOP パッケージ

ブロック図



端子配置



サンプル提供のみ

端子説明

No.	記号	端子名称
1	SL1	ソフトスイッチング用端子
2	VCC	回路電源
3	TEST	テスト端子 (開放にてご使用下さい。)
4	OSC	起動コンデンサ用端子
5	FR	正逆切換端子
6	FG	FG信号出力端子
7	N.C.	
8	U	U相出力
9	N.C.	
10	RS	電流制限用抵抗
11	V	V相出力
12	N.C.	
13	W	W相出力
14	VM	回路電源
15	NF	中点帰還位相補償用コンデンサ
16	GND	グランド
17	CS	電流制限位相補償用コンデンサ
18	VCRL	出力電流制御入力端子 (VCC端子にプルアップしてご使用下さい)
19	N.C.	
20	SL2	ソフトスイッチング用端子

1	SL1	ソフトスイッチング用端子
2	VCC	回路電源
3	TEST	テスト端子 (開放にてご使用下さい。)
4	OSC	起動コンデンサ用端子
5	FR	正逆切換端子
6	FG	FG信号出力端子
7	U	U相出力
8	RS	電流制限用抵抗
9	V	V相出力
10	W	W相出力
11	VM	回路電源
12	NF	中点帰還位相補償用コンデンサ
13	GND	グランド
14	CS	電流制限位相補償用コンデンサ
15	VCRL	出力電流制御入力 (VCC端子にプルアップしてご使用下さい)
16	SL2	ソフトスイッチング用端子

サンプル提供のみ

2STB121PM (20ピンSOP)

2STB121PP (16ピンDIP)

N.C.端子は電氣的にIC内部と導通していないため、基板上で配線を通すことは可能ですがスパイク性の信号が接続された場合、誘導結合により誤動作することがあります。

絶対最大定格

項目	記号	定格値
電源電圧（回路系）	VCC	1.8 V
電源電圧（駆動系）	VM	1.8 V
電源以外の端子の最大印加電圧	VIN	VCC
出力電流	Io	0.7 A * 1
許容損失	Pd	0.8 W (20ピンSOP) (IC単体)
動作周囲温度	Top	30 ~ 85
保存温度	Tstg	40 ~ 150
ジャンクション温度	Tj	150

* 1 但し、Pdを越えないこと。

動作推奨条件

No.	項目	電圧範囲	単位
1	VCC電源電圧範囲	4.5 ~ 1.7	V
2	VM電源電圧範囲	4.5 ~ 1.7	V

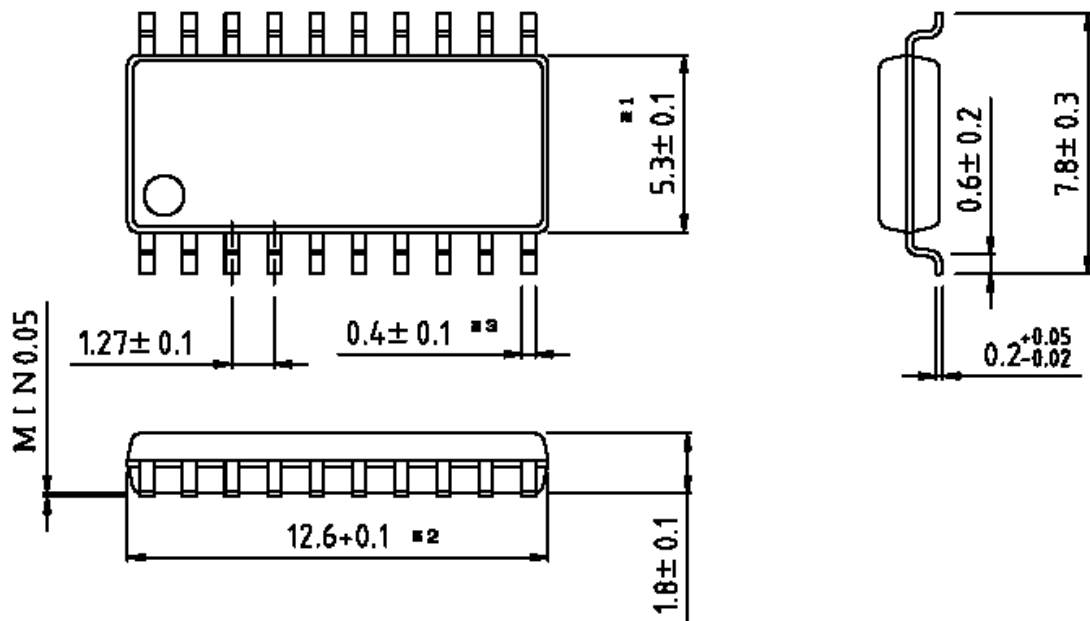
電気的特性

特に明記ない場合 Ta=25℃, VCC=12V, VM=12V

No.	項目	記号	単位	規格			測定条件	備考
				MIN	TYP	MAX		
1	VCC端子消費電流	ICC	mA	-	-	12		
2	VM端子消費電流	IM	mA	-	-	2.4	1相ON時	出力オープン
3	下側出力飽和電圧	VSATL	V	-	0.8	1.6	Io=300mA	
4	上側出力飽和電圧	VSATH	V	-	1.3	2.6	Io=300mA	
5	FG端子リーク電流	IFG	uA	-	-	10		オープンコレクタ
6	FG端子飽和電圧	VFGSAT	V	-	-	0.5		負荷 5mA
7	FR端子H入力電圧	VFRH	V	2.0	-	-		
8	FR端子L入力電圧	VFRL	V	-	-	0.8		
9	FR端子バイアス電流	IFR	uA	-	-	1		
10	電流リミット検知電圧	VRS	V	0.3	0.4	0.5		
11	SL端子L電圧	VSLL	V	0.4	0.5	0.6		
12	SL端子充電電流	ISLA	uA	-14.4	-12.0	-9.6		
13	SL端子放電電流	ISLB	uA	11.5	15.0	18.5		
14	OSC端子H電圧	VOSCH	V	2.8	3.0	3.2		
15	OSC端子L電圧	VOSCL	V	0.6	0.7	0.8		
16	OSC端子充電電流	IOSCA	uA	-5.1	-4.2	-3.3		
17	OSC端子放電電流	IOSCB	uA	20.4	25.5	30.6		
18	サーマルシャットダウンON温度	TSDon		-	175	-		設計目標値
19	サーマルシャットダウンOFF温度	TSDoff		-	150	-		設計目標値

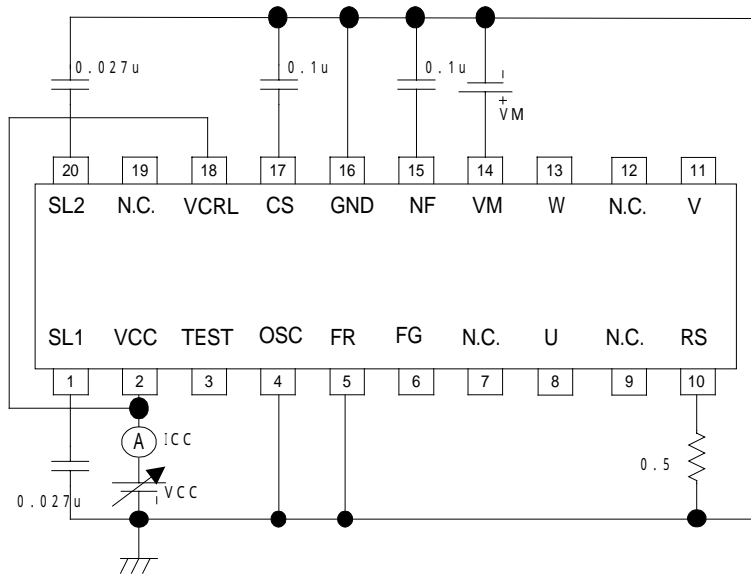
パッケージ外形

2STB121PM



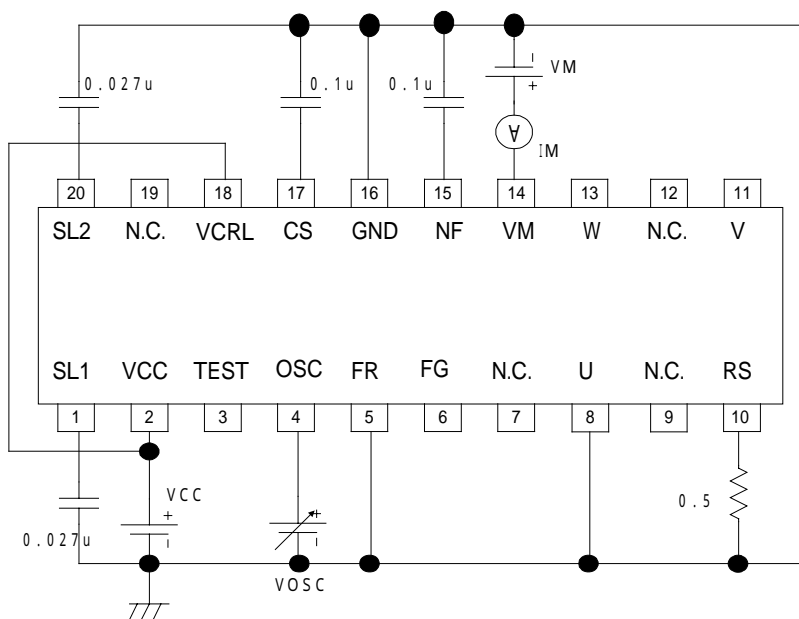
測定回路図

Fig. 1 VCC 消費電流

ICC

VCC=12V, VM=12V,
のときの ICC を測定する。

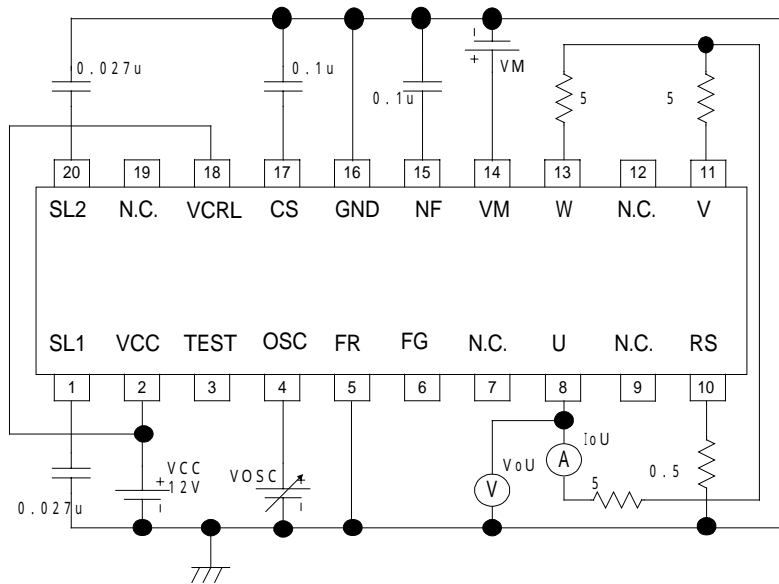
Fig. 2 VM 消費電流

IM

VCC=1.2V, VM=1.2V

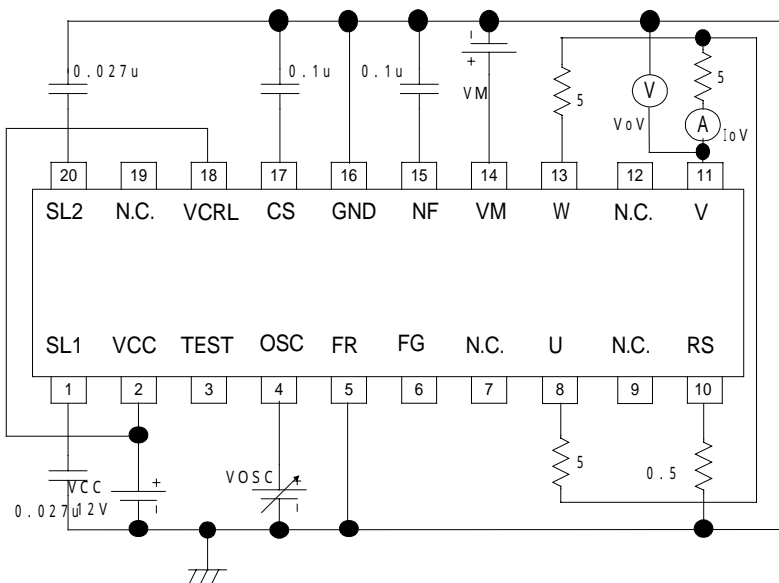
VOsc=0V のときの IM を測定
する。

F i g . 3 U端子下側飽和電圧

**VSATLU**

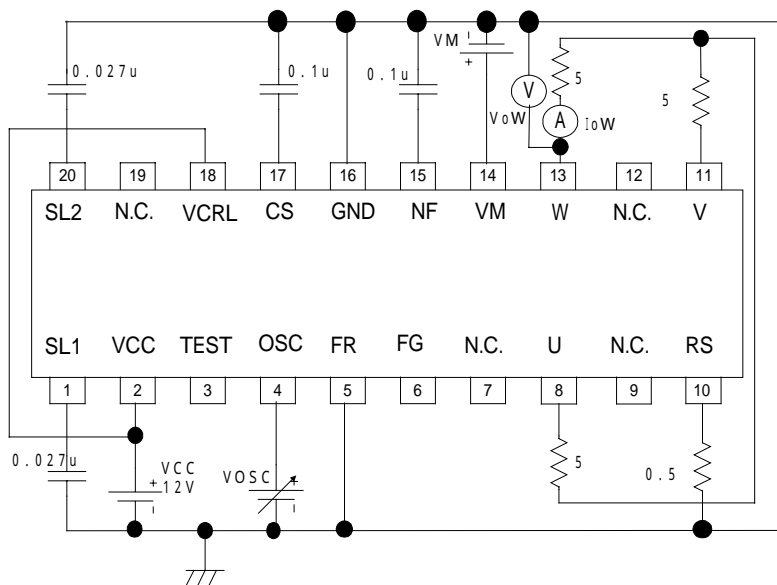
VOSC に電圧を印加することで、U端子をL状態に設定し、 $I_{oU} = 300\text{mA}$ としたときの V_{oU} を測定。

F i g . 4 V端子下側飽和電圧

**VSATLV**

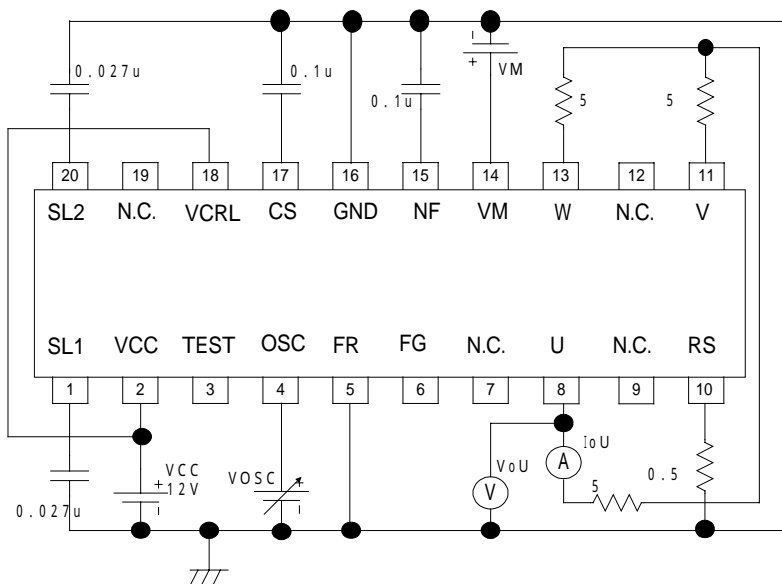
VOSC に電圧を印加することで、V端子をL状態に設定し、 $I_{oV} = 300\text{mA}$ としたときの V_{oV} を測定。

Fig. 5 W端子下側飽和電圧

**VSATLW**

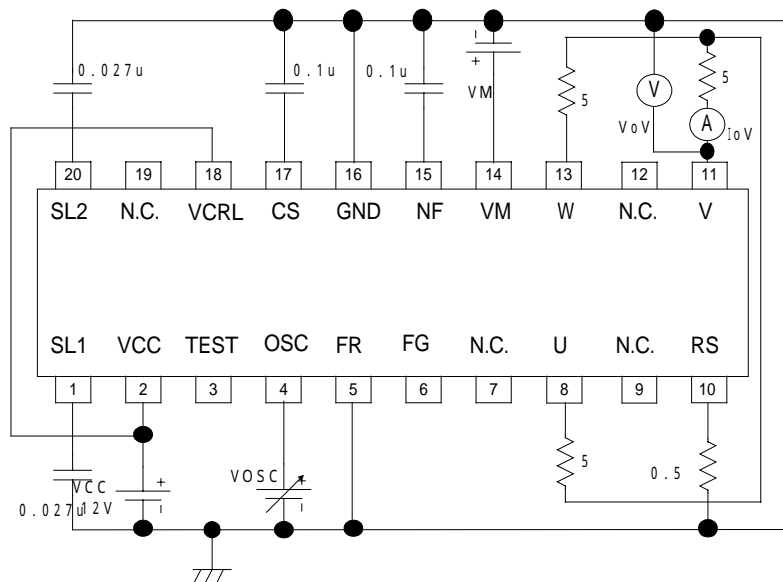
VOSC に電圧を印加することで、W端子をL状態に設定し、 $I_{oW} = 300\text{ mA}$ としたときの V_{oW} を測定。

Fig. 6 U端子上側飽和電圧

**VSATHU**

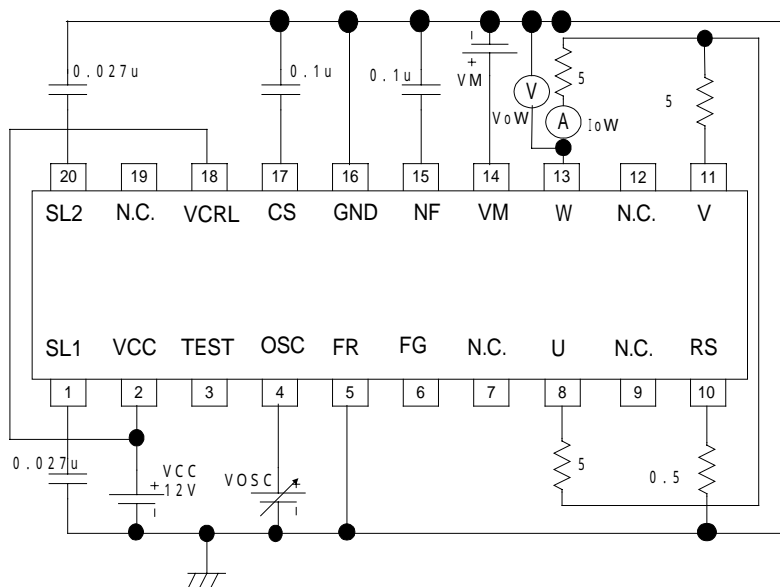
VOSC に電圧を印加することで、U端子をH状態に設定し、 $I_{oU} = -300\text{ mA}$ としたときの V_{oU} を測定。

Fig. 7 V端子上側飽和電圧

**VSATHV**

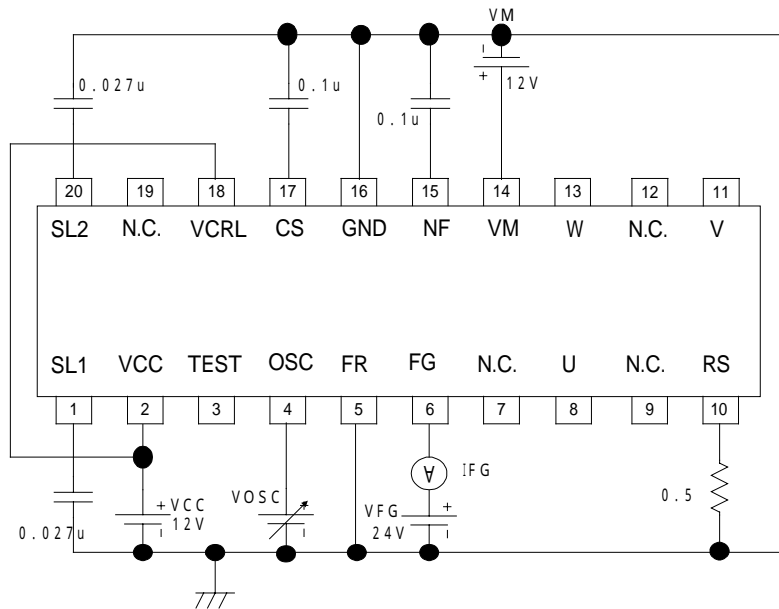
VOSC に電圧を印加することで、V 端子を H 状態に設定し、 $I_{oV} = -300\text{mA}$ としたときの V_{oV} を測定。

Fig. 8 W端子上側飽和電圧

**VSATHW**

VOSC に電圧を印加することで、W 端子を H 状態に設定し、 $I_{oW} = -300\text{mA}$ としたときの V_{oW} を測定。

Fig. 9 FG端子リーク電流

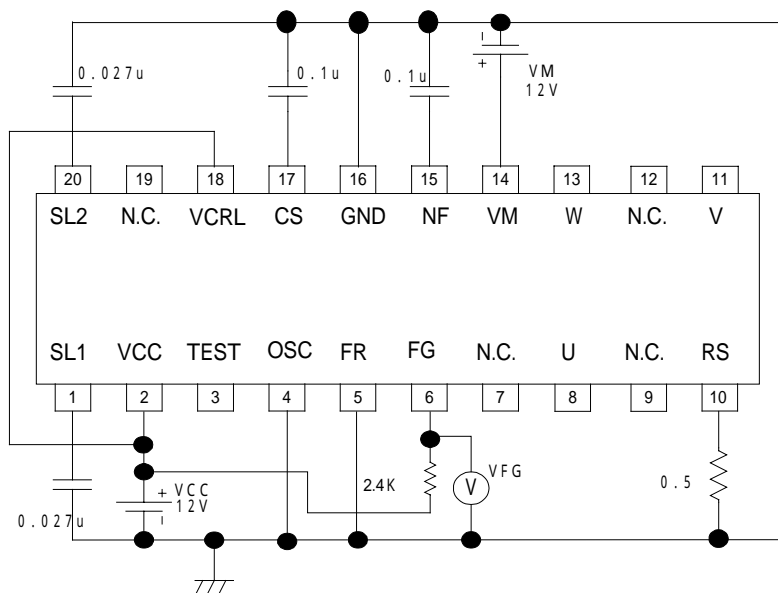
**IFG**

以下の順で設定。

- 1) $V_{FG} = 0\text{ V}$
- 2) $V_{CC} = V_M = 12\text{ V}$
- 3) $V_{OSC} = 3.0\text{ V}$
- 4) $V_{FG} = 24\text{ V}$

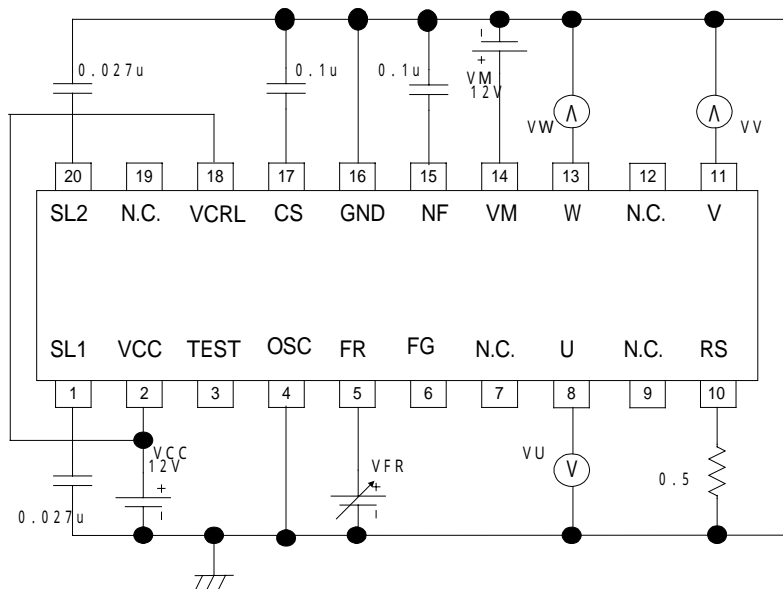
としたときのIFGを測定する。

Fig. 10 FG端子出力飽和電圧

**VFGSAT**

VFGを測定する。

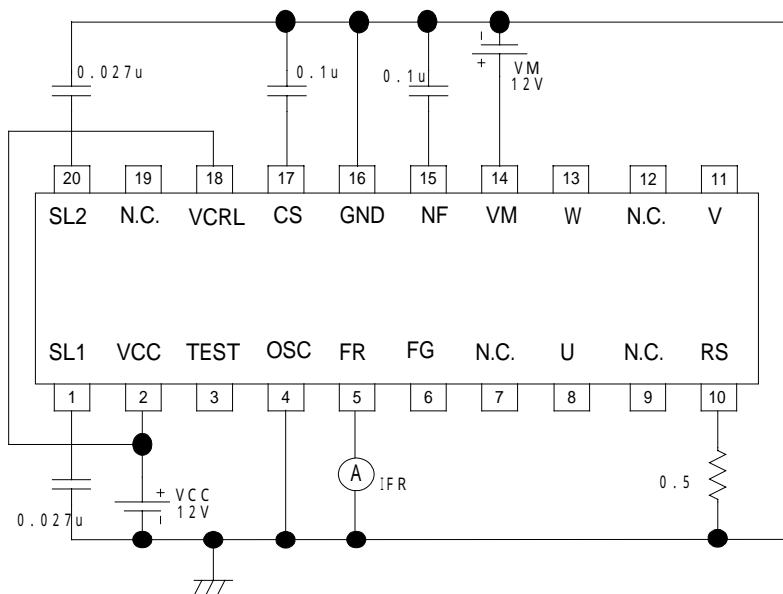
Fig. 11 FR端子H入力電圧 / FR端子L入力電圧



VFRH (FR端子H入力電圧)
 VFRを0.8Vから5mVステップで上昇させる。
 V端子をモニタし、V端子が1.1V以上となるときにVFRを測定。

VFRL (FR端子L入力電圧)
 VFRを2Vから5mVステップで下降させる。
 V端子をモニタし、V端子が0.2V以下となるときにVFRを測定。

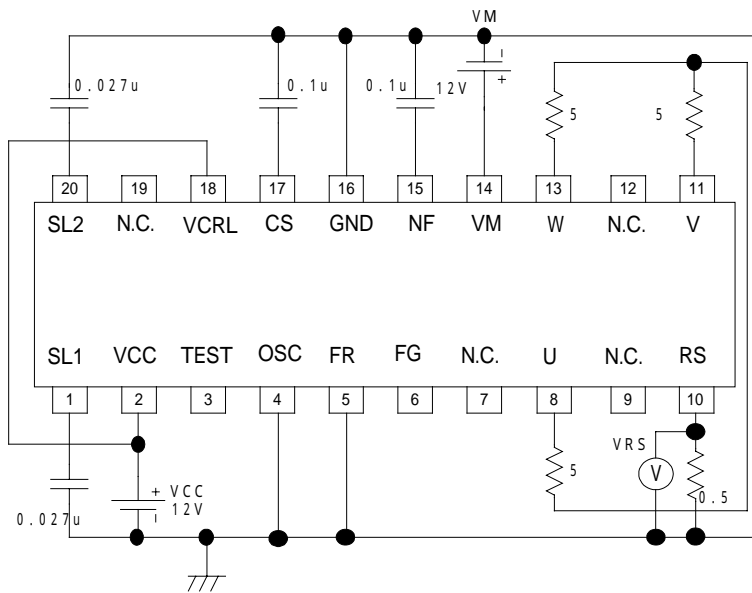
Fig. 12 FR端子バイアス電流



IFR

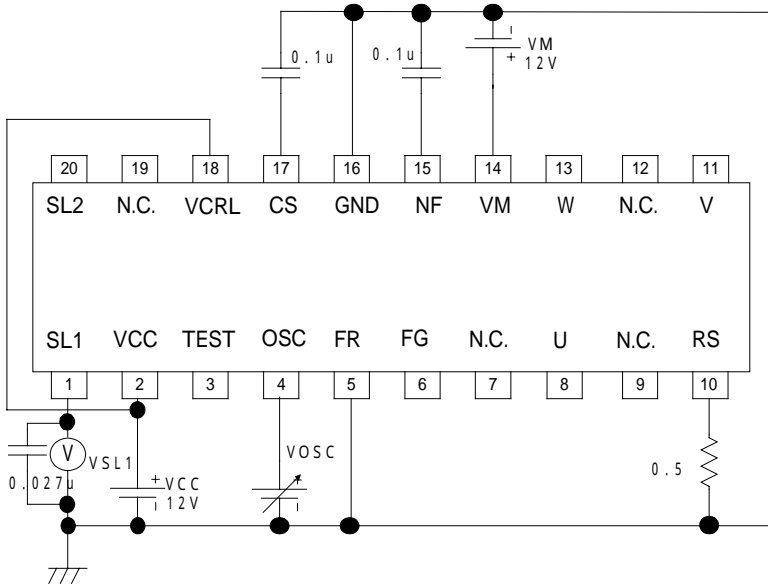
IFRを測定する。

Fig. 13 電流リミット検知電圧

**VRS**

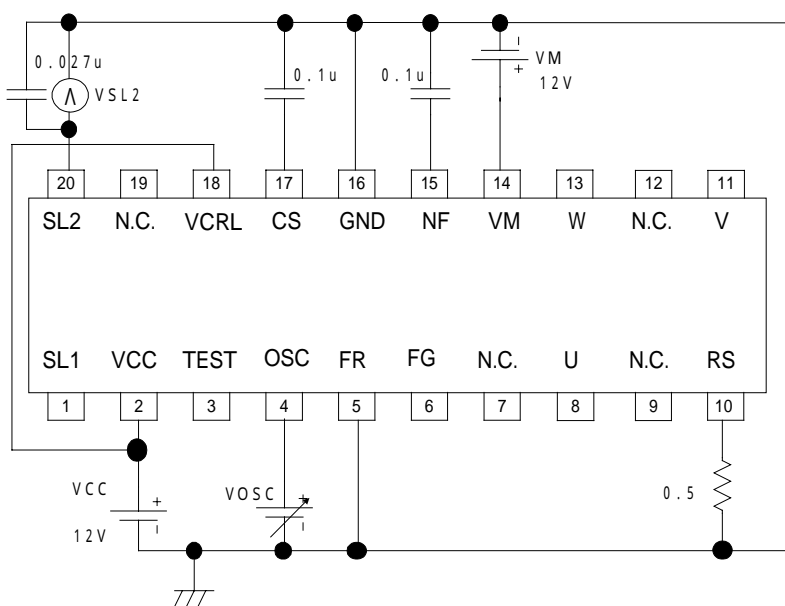
VRSを測定。

Fig. 14 SL1端子L電圧

**VSL1**

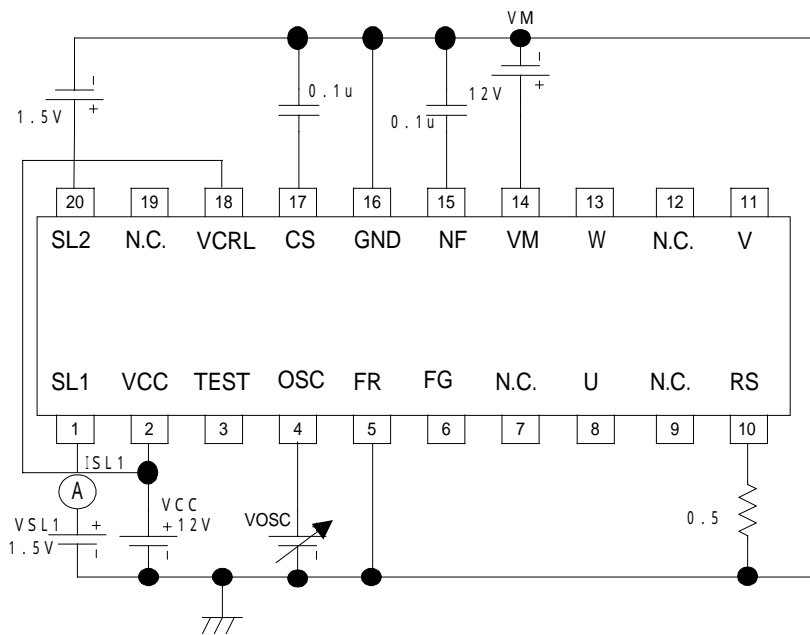
VOSC = 3 Vとしたときの
VSL1 を測定する。

Fig. 15 SL2端子L電圧

**VSL2**

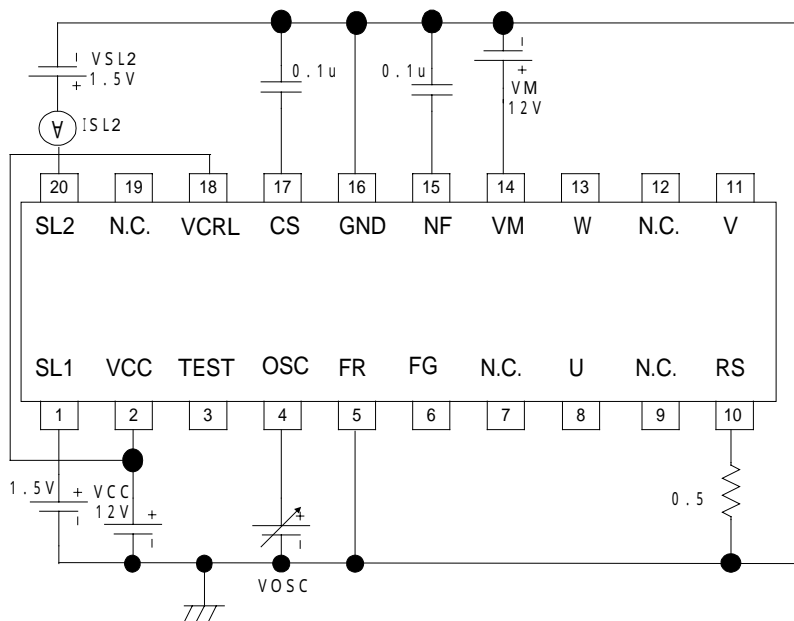
VOSC = 0 Vとしたときの
VSL2 を測定する。

Fig. 16 SL1端子充電電流

**I_{SLA1}**

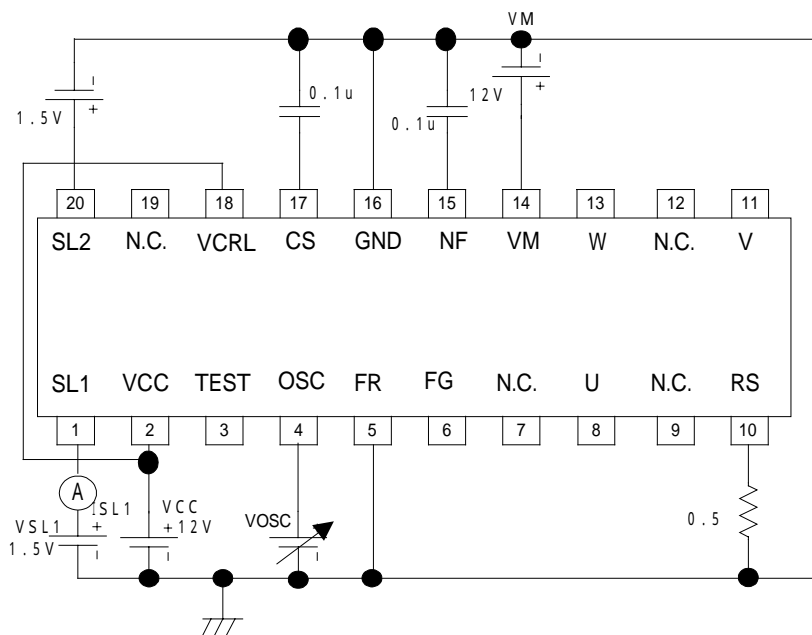
$V_{OSC} = 0V$ としたときの
 I_{SL1} を測定する。

Fig. 17 SL2端子充電電流

**I_{SLA2}**

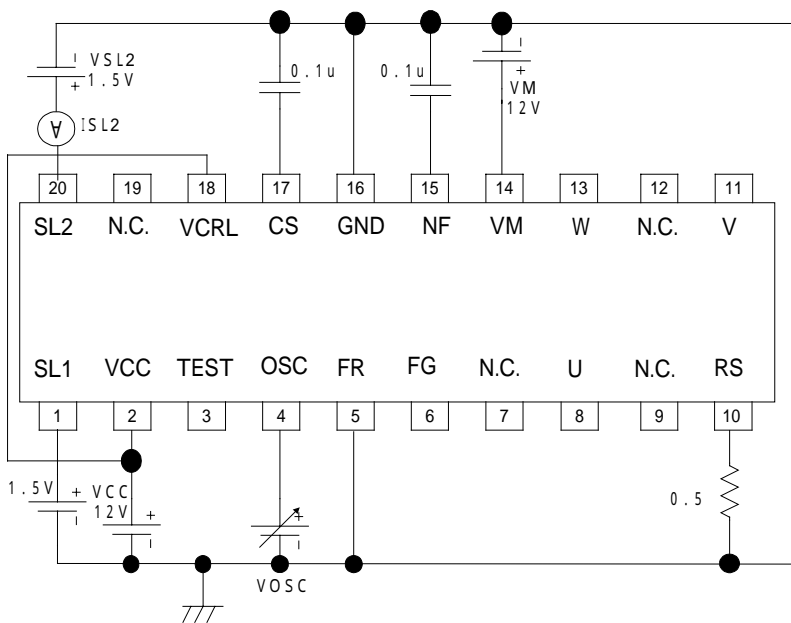
$V_{OSC} = 3V$ としたときの
 I_{SL2} を測定する。

Fig. 18 SL1端子放電電流

**I SLB1**

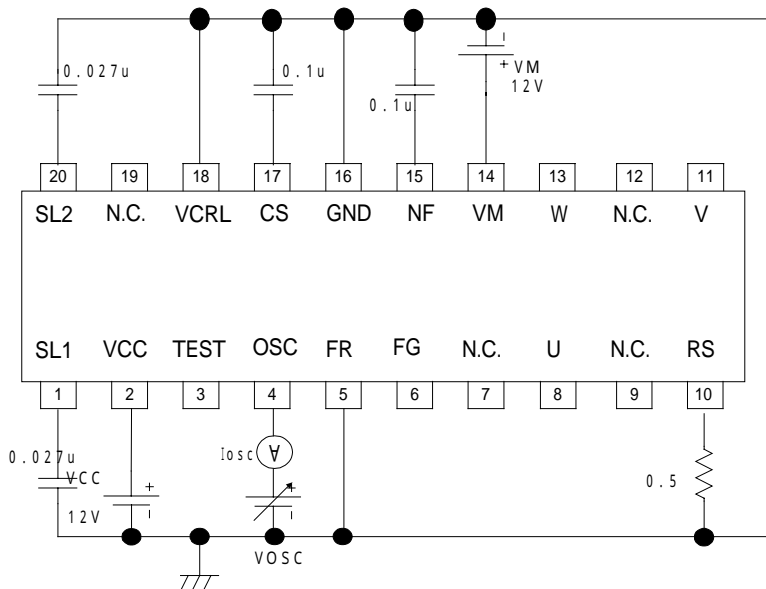
VOSC = 3 Vとしたときの
I SL1 を測定する。

Fig. 19 SL2端子放電電流

**I SLB2**

VOSC = 0 Vとしたときの
I SL2 を測定する。

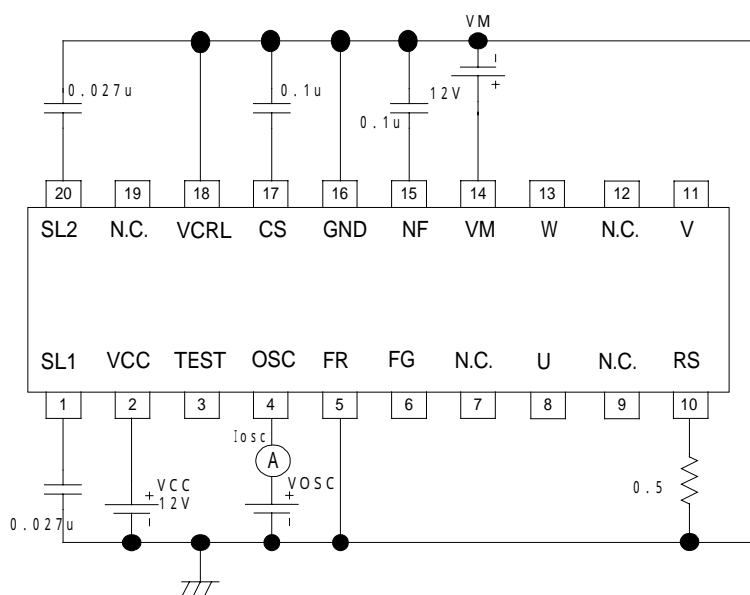
Fig. 20 OSC端子H電圧 / OSC端子L電圧



VOSCH (OSC端子H電圧)
 VOSCを0.5v 3.2vまで5mVステップで変化させ、Ioscの電流の向きが反転したときのVOSCの値を測定する。

VOSCL (OSC端子L電圧)
 VOSCを3.2v 0.5vまで5mVステップで変化させ、Ioscの電流の向きが反転したときのVOSCの値を測定する。

Fig. 21 OSC端子充電電流 / OSC端子放電電流

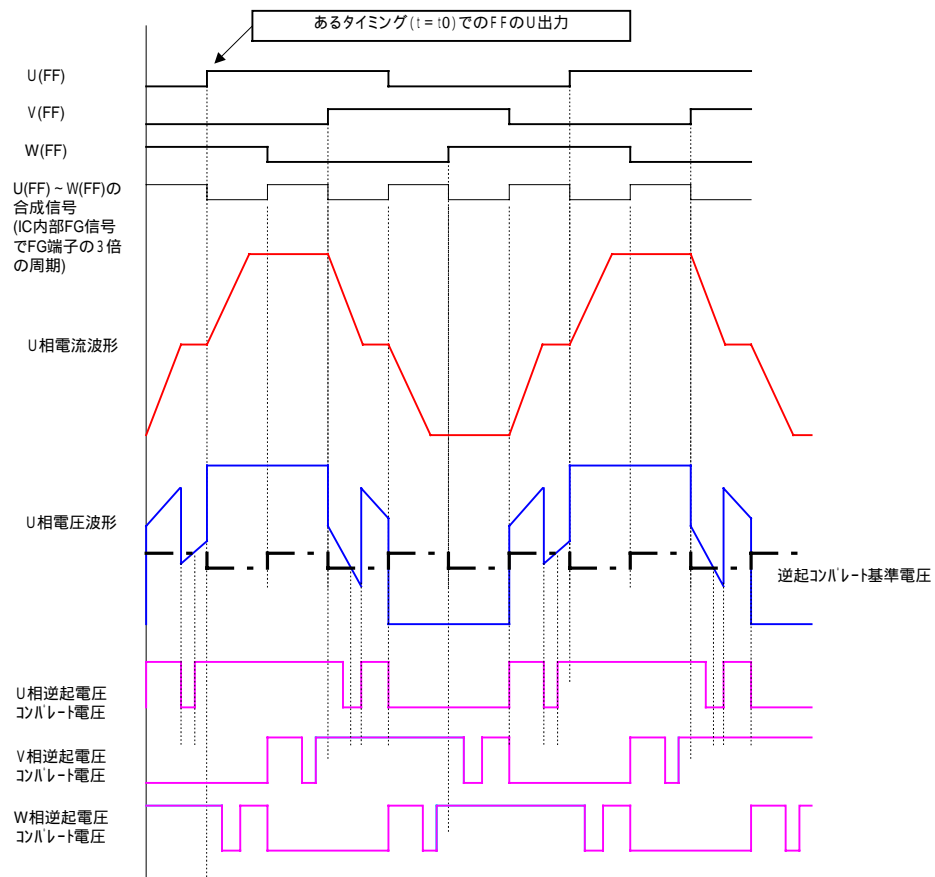


I OSCA (OSC端子充電電流)
 VOSCを3.2v 0.5vまで5mVステップで変化させ、Ioscの電流の向きがプラスからマイナスとなったときの電流値を測定する。

I OSCB (OSC端子放電電流)
 VOSCを0.5v 3.2vまで5mVステップで変化させ、Ioscの電流の向きがマイナスからプラスになったときの電流値を測定する。

動作説明

1. 入出力信号論理 (正転時)



2. 3相センサレス駆動

2STB121PMでは、モータの逆起電圧（誘起電圧，モータの端子電圧）を検出して、その信号を中点（*1）と比較することで位置検出信号を生成しています。これにより、従来ホール素子またはホールICによりモータの位置検出を行っていたものを、本ICを使用することでホール素子またはホールICが不要となります。

*1 : 出力U～Wの電圧を、ICの内部で抵抗でスター結線させることで電位を生成。

3. 位置検出・駆動信号処理

ロジック回路部により、起動動作と逆起動作、正転と反転等の状態でモータが安定して回るよう信号処理を行なっています。

モータの逆起電圧による位置検出のためのヒステリシス電圧幅は $\pm 120\text{mV}$ です。

ヒステリシス電圧以上のノイズをICが検知すると、モータが正常に動作しないことがあります。対応については、応用回路例を参照下さい。

4. 波形合成

信号処理した電圧波形を波形合成し、出力段を駆動するための信号を生成しています。

5. 出力回路

出力電流瞬時0.7Aをドライブすることができます。

6. 電流制限回路

出力に流れる電流を外付け抵抗で電圧検出し、モータに流れる電流が一定量以上流れないように電流制限をかけています。

外付け抵抗0.5Ωで0.7Aの制限がかかります。(電流制限は0.7A以下)

C5端子に発振防止用コンデンサが必要です。

定常回転時は電流制限ループの位相補償を行うため、発振防止の為に容量値は大きい方がよいのですが、帰還ループの応答性が問題となる場合、容量値を小さくする必要があります。コンデンサの容量値は、以下の動作をご確認の上で設定して下さい。

- ・モータをロックした状態で、同期動作すること。
(出力端子に120°通電電圧が発生すること。)
- ・電源立ち上げ時およびモータロック解除時に正常な逆起動作をし、発振などの動作不良が起こらないこと。

7. 起動回路

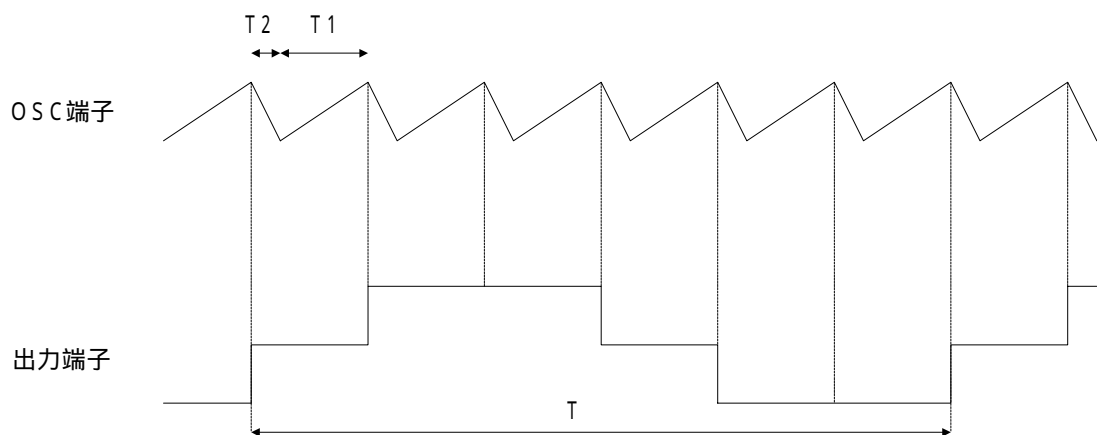
起動時は、モータが停止しておりモータの逆起電圧が発生しないため、回転開始時のみ外付けコンデンサで決まる周期でモータを回し逆起電圧を発生させます。

使用するモータに応じて最も起動特性が安定となるようコンデンサの最適値を調整します。

同期動作周期を T (sec)、OSC端子の容量値を C (μ F)とすると

$$T = 6 \times \{ T1 + T2 \}$$

$$= 6 \times \{ (C \times 2.3 \div 4.2 \mu) + (C \times 2.3 \div 25.5 \mu) \} \dots (A) \text{となります。}$$



8 . スローブ回路

本ブロックではコイルの逆起ノイズをマスクする幅を設定しています。

S L 1 および S L 2 端子の容量値は必ず同じ値とし、0.027 μ F ~ 0.47 μ F 程度を一応の目安として下さい。

モータによっては、上記値を外れる容量値でもご使用頂けますが以下の動作をご確認下さい。

- (1)必要となる最大回転数で動作すること。
- (2)モータをロックした状態で、同期動作すること。
(出力端子に120°通電電圧が発生すること。)
- (3)電源立ち上げ時およびモータロック解除時に正常な逆起動作をし、発振などの動作不良が起こらないこと。

9 . 中点帰還

モータを静かに回すため、出力電圧波形が常にVM ~ GNDの中点を中心に動作します。

出力電圧が中点から上側 or 下側にずれると、電流波形が歪み静音性を確保できなくなります。

N F 端子に発振防止用コンデンサが必要です。

コンデンサの容量値は、以下の動作をご確認の上で設定して下さい。

- ・モータをロックした状態で、同期動作すること。
(出力端子に120°通電電圧が発生すること。)
- ・電源立ち上げ時およびモータロック解除時に正常な逆起動作をし、発振などの動作不良が起こらないこと。

10 . 基準電圧

I C 内部で3Vの定電圧を発生しています。

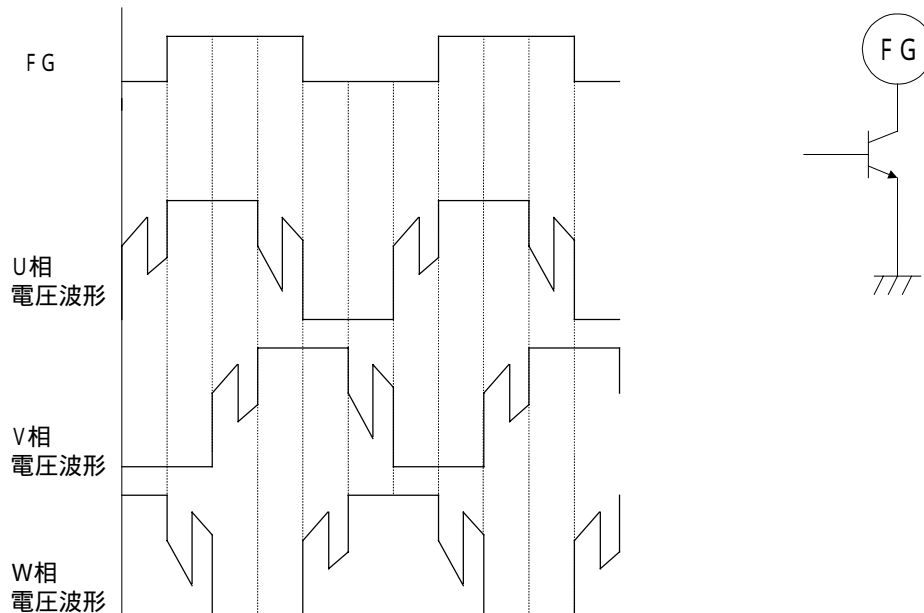
11 . 正逆切換

F R 端子により、モータの回転方向を正転方向 / 逆転方向に設定できます。

F R 端子をL状態(0.8V以下)とした場合正転、H状態(2.0V以上)とした場合逆転の設定となります。

12. FG部

2STB121PMの回転数検出信号として使用し、サーボ動作させる際に出力と同じ周期のパルスを出力します。オープンコレクタでMax5mAを引き込むことが可能です。



定常回転時のFG端子の周波数は以下の式により決まります。

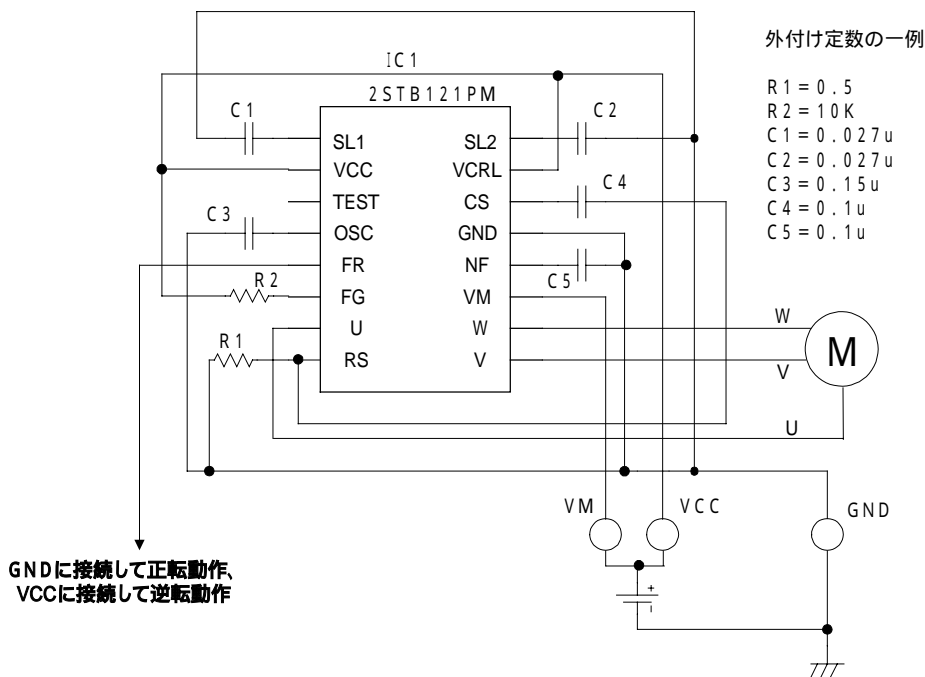
$$\text{FG周波数} = (\text{モータ回転数} \div 60) \times (\text{極数} \div 2) \quad (\text{Hz})$$

また、起動時のFG端子の周波数は「10-7 起動回路」の(A)式の逆数により決まります。

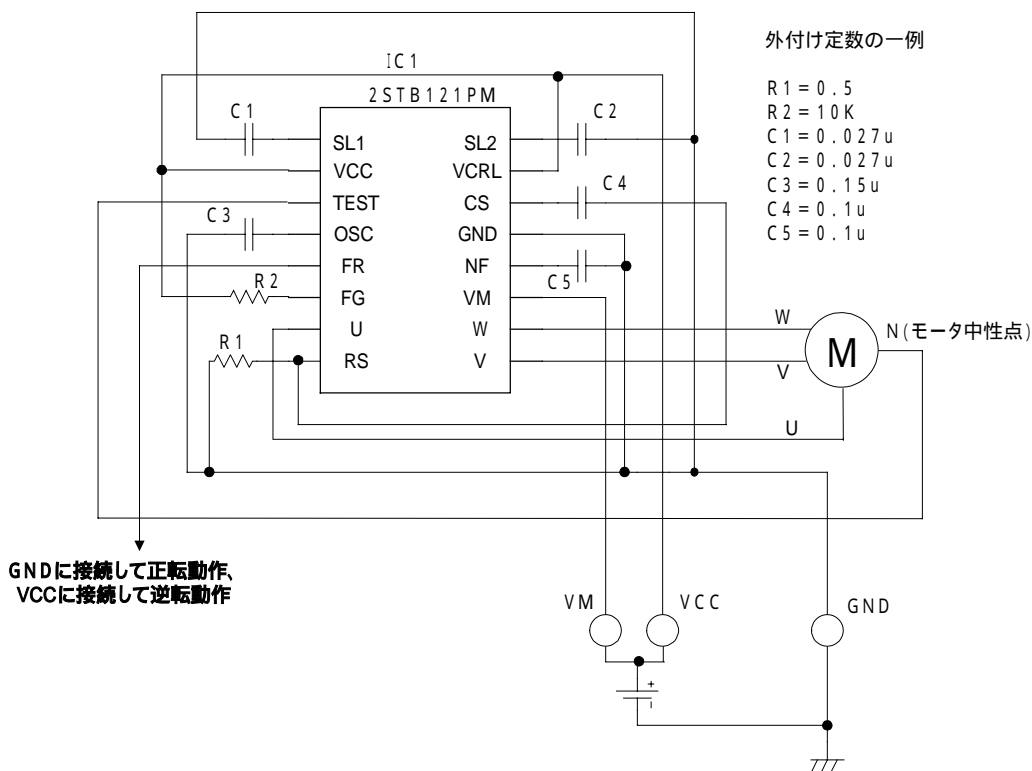
応用回路例

外付け定数はモータによって最適値が異なることがあります。

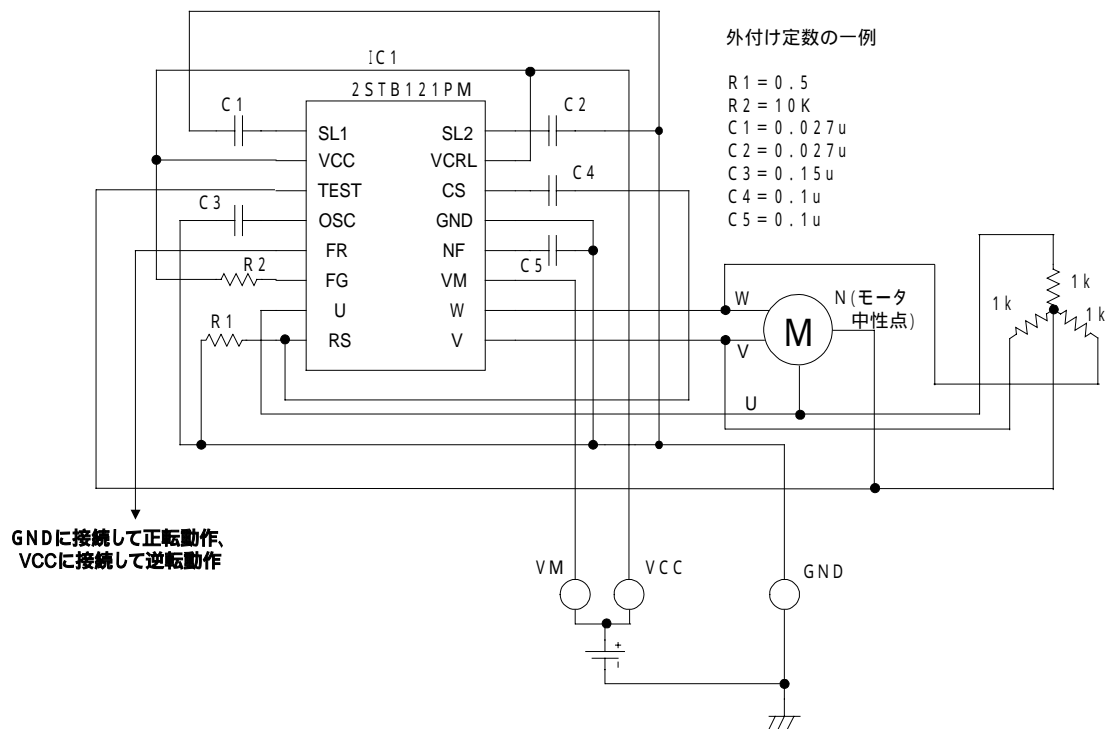
構成例 (1)



構成例 (2)



構成例 (3)



- ・ 外付け定数はモータによって変わることがあります。
- ・ VCCおよびVMは別電源で使用することが可能です。
- ・ C4, C5は位相補償用コンデンサです。
- ・ C4は電源変動が無い場合、RS端子、GND、VMのいずれに接続しても位相補償の効果としては同じです。
- ・ 電源電圧の変動・リップルが問題となる場合、C4をVMに対して挿入して下さい。
- ・ モータのインピーダンスが大きい場合等で逆起電圧ヒステリシス以上のノイズがモータから発生する場合等には、構成例2または3の外回り回路をご検討下さい。

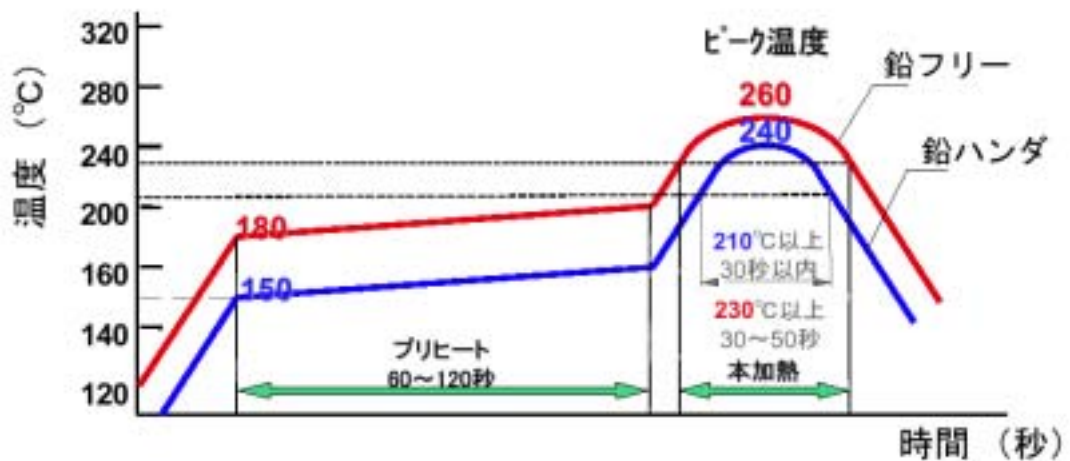
信頼性基準

No.	項目	試験条件	水準
1	半田耐熱性	260 ± 5 10秒 ストップまで浸す	LTPD 30%
	熱衝撃	0 ~ 100 10サイクル 10分間 / 1サイクル	LTPD 15%
3	温度サイクル	-40 ~ +125 10サイクル 1時間 / 1サイクル	LTPD 15%
4	連続動作寿命	85 1000時間	LTPD 15%
5	高温保存	125 1000時間	LTPD 15%
6	高温高湿保存	85 85%RH 1000時間	LTPD 15%
7	静電気耐量	200 pF 0 にて 200V以上	LTPD 50%

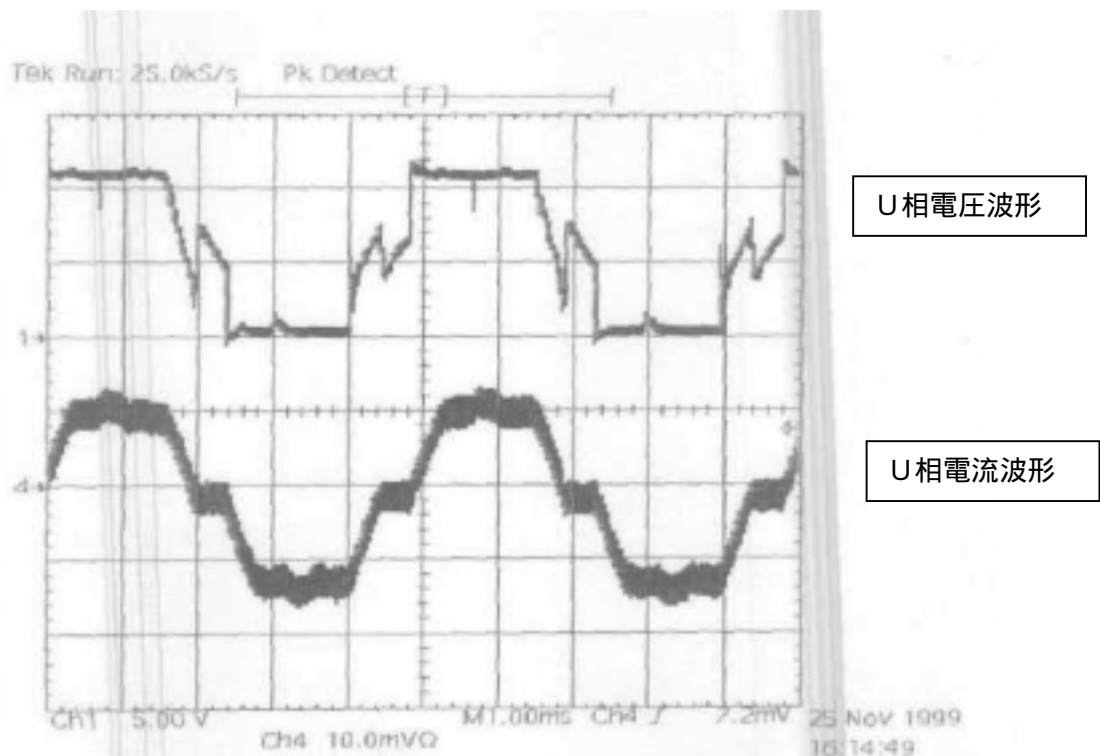
上記項目の試験終了後、電気的特性が規格幅の±20%増しの範囲にあること。
但し、測定は常温で行う。

推奨半田付け条件（基板条件によって最適値は異なります。）

【リフロー】 想定温度プロファイル（パッケージ表面温度）



【フロー】 温度条件：260 (MAX) / 10秒以内



(動作例)

抵抗値：7Ω，コイルインダクタンス：6.9mH ($f = 10\text{kHz}$) のモータに
12V印加し、定常回転状態で200mA流したときの、電圧・電流波形

SL1 / SL2 端子容量	: 0.015 μF
OSC 端子容量	: 0.27 μF
NF 端子容量	: 0.1 μF
CS 端子容量	: 0.1 μF
RS 端子抵抗	: 0.5

- ・本資料の記載内容は、予告なしに変更される場合があります。
- ・本資料に記載されている技術情報は、製品の代表的動作や応用例を説明するためのものでその使用に関して当社および第三者の知的財産権その他の権利に対する保証や実施権の許諾を行うものではありません。
- ・本資料に記載のない条件や環境での使用、および原子力制御・鉄道・航空・車両・燃料装置・医療機器・娯楽機器・安全機器、その他人命や財産に対し余裕を持った使い方やフェールセーフ等の安全対策へのご配慮をいただくとともに、当社営業担当者までご相談いただき確認をお願いいたします。

オムロン株式会社 セミコンダクタ事業部

2003年 2月27日 発行